



Gianni Ferrari

GTR



CATALOGO PARTI DI RICAMBIO

CATALOGUE PIECES DETACHEES

SPARE PARTS CATALOGUE

TERSATZTEILKATALOG



COMPOSIZIONE CODICE D'ORDINE

NUMERO DI MATRICOLA ALFANUMERICO DEL TELAIO + CODICE PARTICOLARE DI RICAMBIO

COMPOSITION OF THE ORDER CODE

ALPHANUMERICAL SERIAL NUMBER OF THE FRAME CODE NUMBER OF THE SPARE PART

COMPOSITION DU CODE DE L'ORDRE

NUMÉRO DE SÉRIE ALPHANUMÉRIQUE DU CHÂSSIS + CODE AU PIECE DE RECHANGE

AUFBAU DES BESTELLKODE

ALPHANUMERISCHE SERIENNUMMER DES GERÜSTES HINWEIS AUF DAS CODE

MATRICOLA CATALOGO

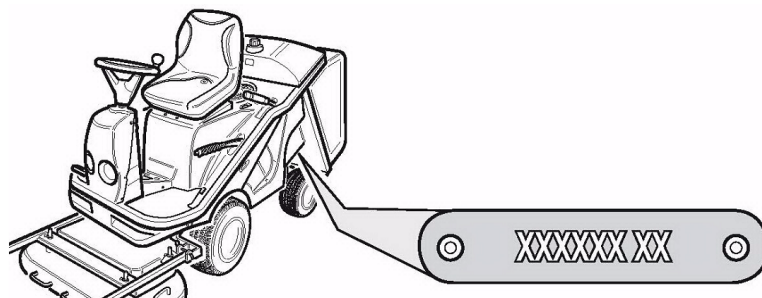
NUMERO DI MATRICOLA ALFANUMERICO DEL TELAIO

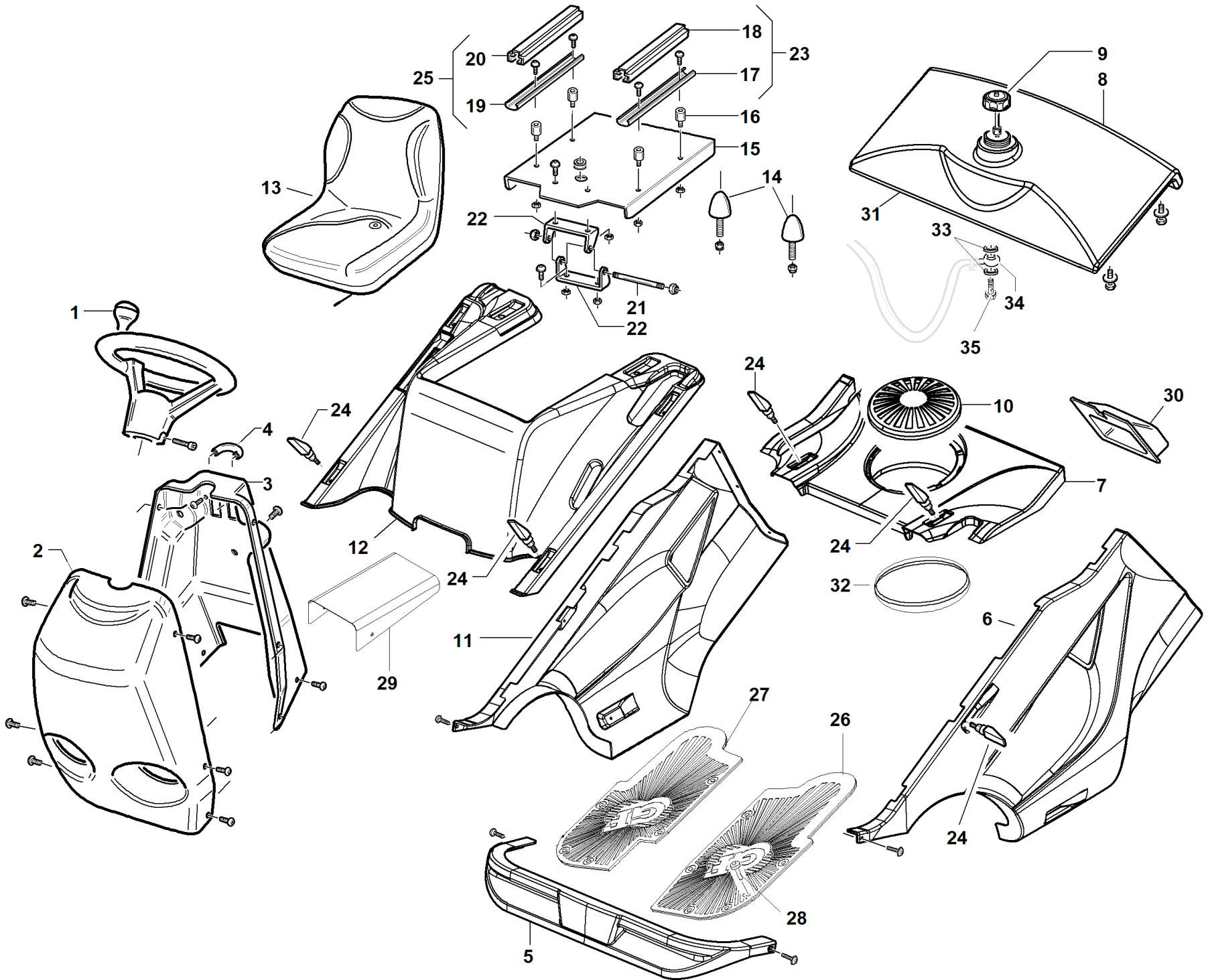
ALPHANUMERICAL SERIAL NUMBER OF THE FRAME

NUMÉRO DE SÉRIE ALPHANUMÉRIQUE DU CHÂSSIS

ALPHANUMERISCHE SERIENNUMMER DES GERÜSTES

999999XXXX





#

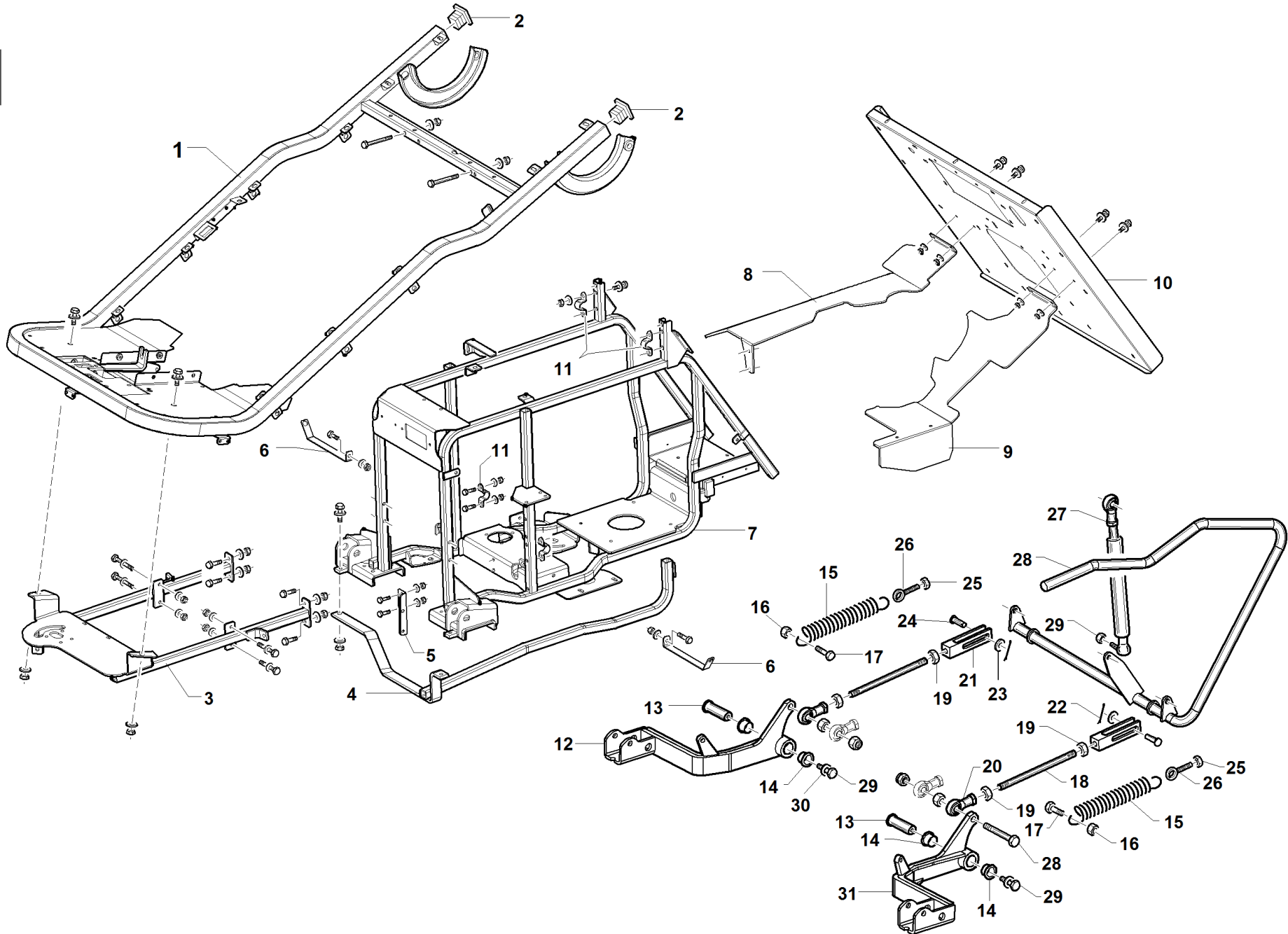
P/N

DESCRIPTION

GTR

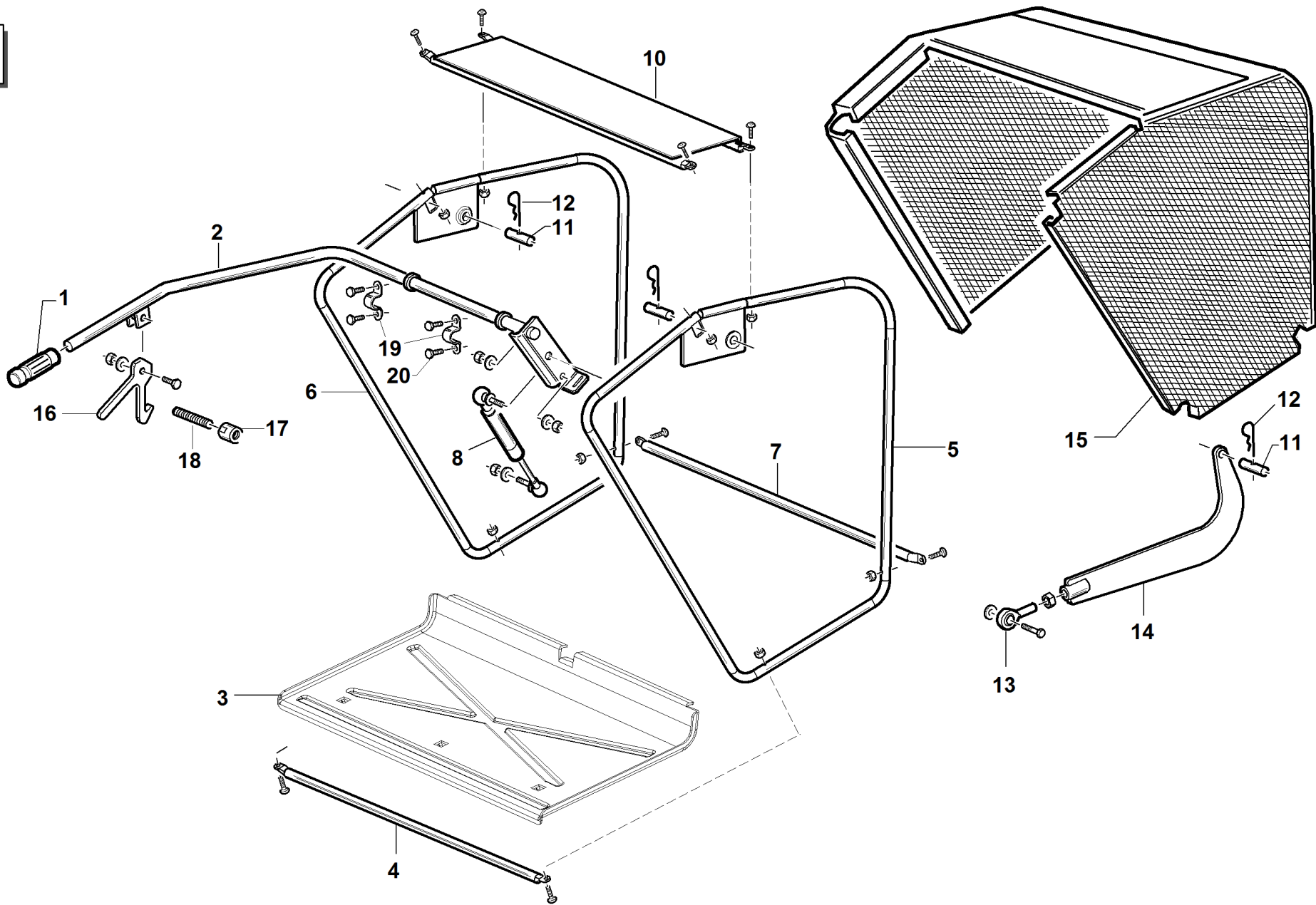
REF. 01 - 0055501801

1	00111970209	VOLANTE CON BOCCOLA Ø18	
2	94500000084	CRUSCOTTO ANTERIORE RAL 3000	
3	94500000107	CRUSCOTTO POSTERIORE RAL 3000	
4	00111990088	MANIGLIA NERA	
5	89001100005	MUSETTO ANTERIORE GTM	
6	87001271101	CARENA LATERALE DX	
7	87001291001	CARENA COPERTURA MOTORE	
8	89001110001	SERBATOIO CARBURANTE	
9	00111970199	TAPPO LIVELLO CARBURANTE CONTOUR 225	
10	00111970153	GRIGLIA - MOTORE / MARMITTA -	
11	87001271001	CARENA LATERALE SX	
12	89001101000	CARENA CENTRALE PREMONTATA	
13	00777850035	SEDILE GTM	
14	00111970224	TAMPONE PARABOLICO Ø50 H=58 M8X19 50Sh-A	
15	89001000033	SUPPORTO SEDILE VRN	
16	92002100006	DISTANZIALE Ø12X20 H=18.3 ZNT	
17	00777850026	GUIDA INFERIORE SEDILE SX	
18	00777850036	GUIDA SUPERIORE SEDILE DX	
19	00777850025	GUIDA INFERIORE SEDILE DX	
20	00777850037	GUIDA SUPERIORE SEDILE SX	
21	94500000066	PERNO CERNIERA SEDILE	
22	95500000003	CERNIERA SUPPORTO SEDILE ZNT	
23	00777850038	COPPIA GUIDE SEDILE DX	
24	00111970196	CHIUSURA AD ESPANSIONE	
25	00777850039	COPPIA GUIDE SEDILE SX	
26	87001290001	TAPPETINO PEDANA DX	
27	87001290002	TAPPETINO PEDANA SX	
28	00111970169	TAPPO DI CHIUSURA FORO Ø10.5	
29	87001000039	TUNNEL PEDANA VRN	
30	89001000056	COPERCHIO PARATIA POSTERIORE	
31	00555300005	AERSTOP 20X5 301F(3008AD301F20X05)	
32	95599000087	GUARNIZIONE COFANO MOTORE GTM L=720 MM	
33	00777600003	RANELLE RAME 3/8	
34	00777600142	OCCHIO A PRESSARE BSP 3/8-1/4	
35	00777600041	VITE CAVA 3/8	



#	P/N	DESCRIPTION	GTR
1	89001280000	TELAIO ESTERNO VRN	
2	00111970206	TAPPO QUADRO 40x40	
3	87001340000	SUPPORTO TELAIO PERIMETRALE CAT	
4	87001380000	RIPARO INFERIORE COMPLETO CAT	
5	87001000047	SUPPORTO POSTERIORE TRANSAXLE CAT	
6	87001000046	FISSAGGIO INFERIORE CARENA LATERALE ZNT	
7	87001330000	TELAIO GTR COMPLETO VRN	
8	87001000060	PROTEZIONE TERMICA DX ZNT	
9	87001000061	PROTEZIONE TERMICA SX ZNT	
10	87001000038	LAMIERA CHIUSURA POSTERIORE VRN	
11	89001000003	OMEGA FISSAGGIO TUBI ZNT	
12	87001360000	BRACCIO DI SOLLEVAMENTO DX COMPLETO CAT	
13	87001000044	PERNO Ø20X63.5 ZNT	
14	00111990017	BOCCOLA FRIMET TFF 20/16,5	
15	95001000051	MOLLA DI COMPENSAZIONE	
16	00111000071	DADO AUTOB.UNI 7473 M8 6S	
17	00111000033	VITE TE UNI 5739 M8 X30 8.8 ZNT	
18	87001000054	TIRANTE SOLLEVAMENTO PIATTO ZNT	
19	00111150010	DADO UNI 5589 M12 6S ZNT	
20	00777200019	SPHEROX TF12 FEMMINA DX AUTOLUBR.	
21	87001000036	FORCELLA Ø12 SOLLEVAMENTO PIATTO ZNT	
22	00111750007	COPIGLIA D2X35 UNI1336	
23	00111500013	ROSETTA P.10,5x18x2 ZNT.UNI 6592	
24	87001000037	PERNO Ø10 L=36.5 ZNT	
25	00111000082	DADO UNI 5588 M8 6S ZNT	
26	00111990024	OCCHIELLO M8 DX	
27	00111990141	MOLLA A GAS STABILUS 094463 F=800 N	
28	87001280000	LEVA ALZAPIATTO COMPLETA VRN	
29	00111000081	VITE TE UNI 5739 M8 X16 8.8 ZNT	
30	00111000061	ROSETTA Ø 8,4X24 SP.2 ZNT	
31	87001370000	BRACCIO DI SOLLEVAMENTO SX COMPLETO CAT	

GTR



#

P/N

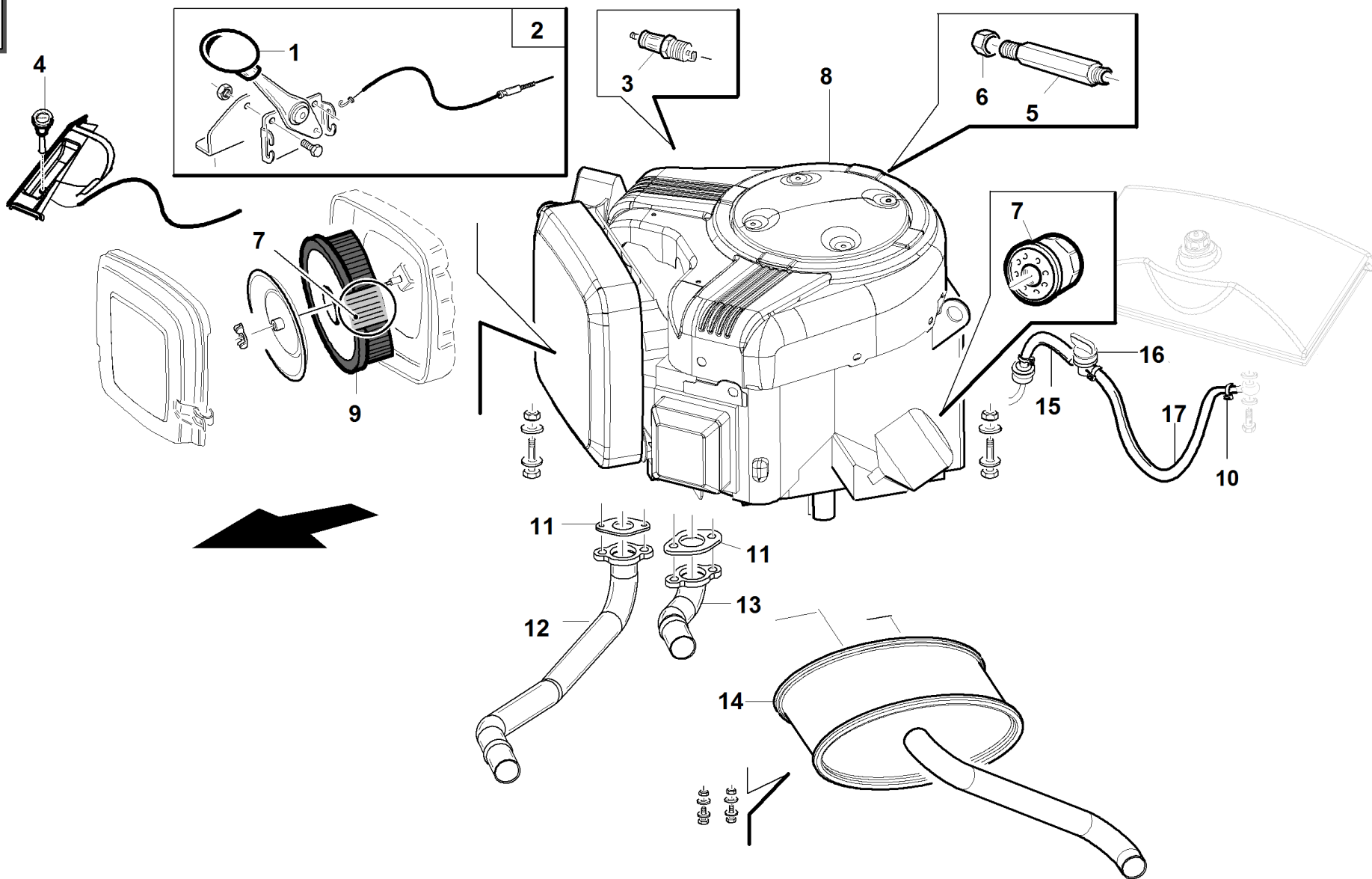
DESCRIPTION

GTR

REF. 03 - 00555501803

1	00111970205	MANOPOLA DI COMANDO	
2	89001130000	LEVA SCARICO CESTO COMPLETA VRN	
3	89001000032	FONDO CESTO RACCOLTA	
4	89001150001	TUBO TRASVERSALE CESTO VRN	
5	89001460000	FIANCATA SX CESTO COMP. VRN	
6	89001470000	FIANCATA DX CESTO COMP. VRN	
7	89001000009	TRAVERSO CESTO RACCOLTA POSTERIORE VRN	
8	00111990126	MOLLA A GAS STABILUS 083631 F=700 N	
9	89001000003	OMEGA FISSAGGIO TUBI ZNT	
10	89001150000	TRAVERSA CESTO COMPLETA VRN	
11	89001000020	PERNO ROTAZIONE CESTO ZNT	
12	00111000175	COPIGLIA ELASTICA UNI 8833-A5 Ø4	
13	00777200016	TESTA DI BIELLA TM14 MASCHIO DX	
14	89001520000	TIRANTE SCARICO CESTO COMPLETO CAT	
15	89001000049	RETE CESTO GTM GIALLA MANTELLINA SUP.	
16	89001000037	CLIP PER TUBO Ø16	
17	89001000035	PERNO FISSAGGIO TIRANTE CESTO ZNT	
18	89001000046	DISTANZIALE Ø14XØ20X5 ZNT	
19	89001000007	TRAVERSO INFERIORE CESTO VRN	
20	00111800003	RIVETTO D.4,8X9 AL	

GTR - B&S 16 HP



#

P/N

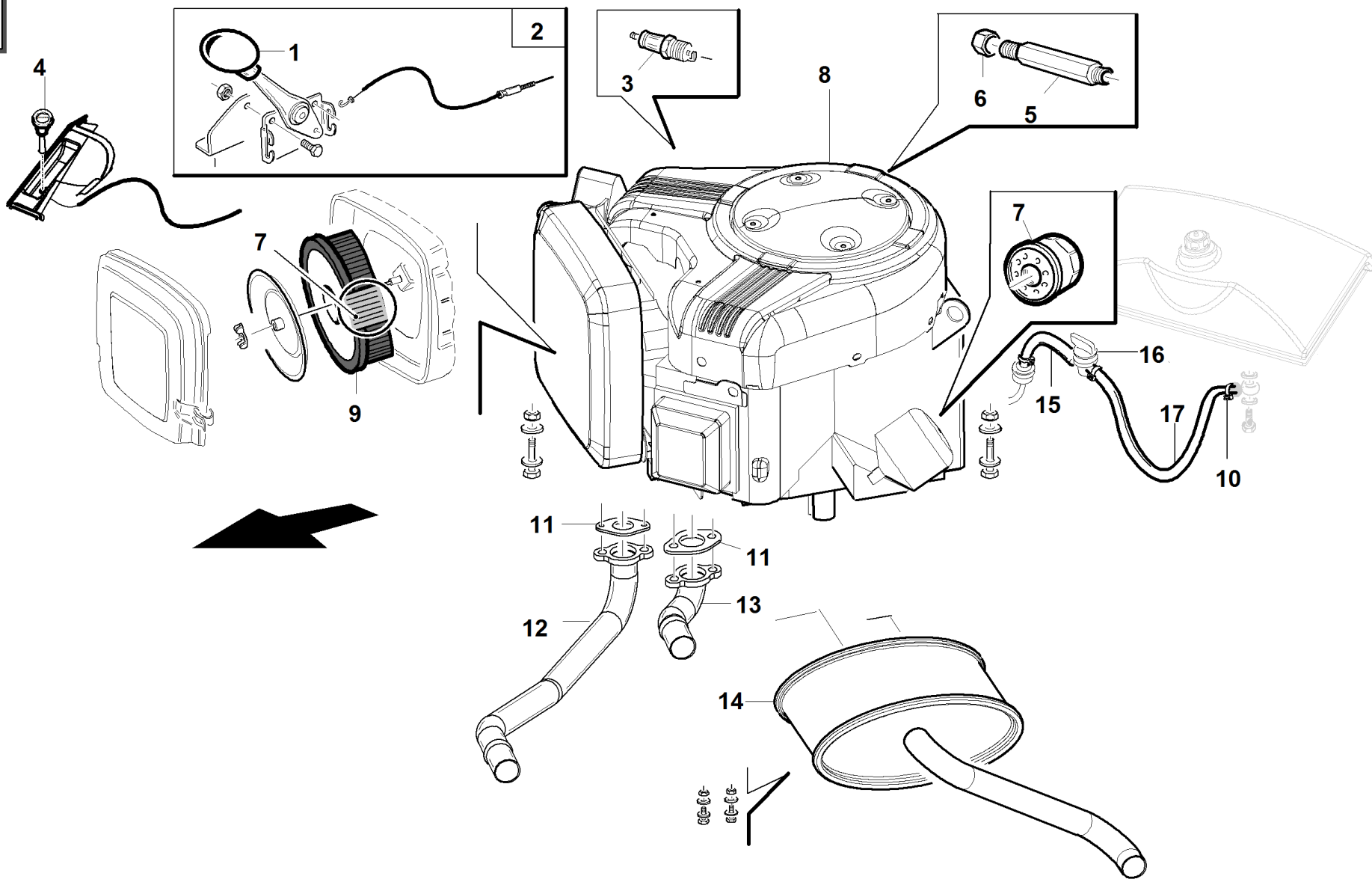
DESCRIPTION

GTR - B&S 16 HP

REF. 04 - 00555501804

1	00111610004	POMELLO NERO MANETTINO ACCELERATORE
2	94500860000	MANETTINO COMPLETO DI CAVO
3	00777750001	CANDELA 491055
4	92001000029	CAVO STARTER
5	92001000056	PROLUNGA SCARICO OLIO ZNT
6	00777600170	TAPPO FEMMINA GIREVOLE BSP 3/8
7	00777650001	FILTRO OLIO 9/18 HP
8	00777700032	MOTORE B&S BICILINDRICO VERTICALE 16HP
9	00777650071	PREFILTRO IN SPUGNA B&S 20HP
10	00111810010	FASCETTA 10-16 TIPO NORMA
11	00111990009	GUARNIZIONE SCARICO B&S 16HP
12	87001390003	COLLETTORE ANTERIORE
13	87001390002	COLLETTORE POSTERIORE
14	87001390001	MARMITTA
15	87001000070	TUBO BENZINA RUBINETTO-FILTRO L=210MM
16	00111970203	RUBINETTO BENZINA
17	87001000069	TUBO BENZINA SERBATOIO-RUBINETTO L=420MM

GTR - B&S 20 HP



#

P/N

DESCRIPTION

GTR - B&S 20 HP

REF. 05 - 00555501805

1	00111610004	POMELLO NERO MANETTINO ACCELERATORE
2	94500860000	MANETTINO COMPLETO DI CAVO
3	00777750001	CANDELA 491055
4	92001000029	CAVO STARTER
5	92001000056	PROLUNGA SCARICO OLIO ZNT
6	00777600170	TAPPO FEMMINA GIREVOLE BSP 3/8
7	00777650001	FILTRO OLIO 9/18 HP
8	00777700033	MOTORE B&S BICILINDRICO VERTICALE 20HP
9	00777650071	PREFILTRO IN SPUGNA B&S 20HP
10	00111810010	FASCETTA 10-16 TIPO NORMA
11	00111990009	GUARNIZIONE SCARICO B&S 16HP
12	87001390003	COLLETTORE ANTERIORE
13	87001390002	COLLETTORE POSTERIORE
14	87001390001	MARMITTA
15	87001000070	TUBO BENZINA RUBINETTO-FILTRO L=210MM
16	00111970203	RUBINETTO BENZINA
17	87001000069	TUBO BENZINA SERBATOIO-RUBINETTO L=420MM



#

P/N

DESCRIPTION

REF. 06

#	P/N	DESCRIPTION	GTR
1	87001000018	DISTANZIALE Ø35.5XØ30.1X4.5 ZNT	
2	00777100061	CUSCINETTO CLA 6006 2RS1 30X55X13	
3	00111650003	SEGER TIPO I X D.55 UNI 7437	
4	00111000071	DADO AUTOB.UNI 7473 M8 6S	
5	00111300008	VITE TE UNI 5739 M8 X25 8.8 ZNT	
6	87001000016	SUPPORTO ALBERO RINVIO ZNT	
7	00111900022	LINGUETTA 1/4 X 1/4 X 14.5	
8	87001000017	ALBERO RINVIO ZNT	
9	00111300017	VITE TE UNI 5739 M10X22 8.8	
10	00111550010	ROSETTA ELASTICA CONICA UNI 8838 - 10X3	
11	87001000019	PULEGGIA MOTRICE ZNT	
12	87001000020	BRACCIO TENDITORE ZNT	
13	00777100010	CUSCINETTO CLB 6003 2RS 17X35X10	
14	95500320000	PULEGGIA TENDITORE GR.IDROSTATICO	
15	00111980047	CINGHIA OPTIBELT SPB 2330 77-26	
16	00111650005	SEGER TIPO I X D.35 UNI7437	
17	95001000027	DISTANZIALE Ø8.25X14 L=8 'ZNT'	
18	00777200007	TESTA SNODO CF8 M8	
19	00111000033	VITE TE UNI 5739 M8 X30 8.8 ZNT	
20	92001000021	ASTA LEVA TENDICINGHIA ZNT	
21	94010000045	TONDO REGISTRO MOLLA	
22	00111980048	CINGHIA GATES QUAD POWER III XPA 690	
23	00111000080	DADO AUTOB.UNI 7474 M10 6S	
24	00111530002	BOCCOLA FRIMET TFF 8X10 L=9.5	
25	94500000088	MOLLA De=14 I=120 Filo=1.5 ZNT	
26	00111000061	ROSETTA Ø 8,4X24 SP.2 ZNT	
27	00111980038	CINGHIA QUAD POWER III XPA 1082	
28	00777200019	SPHEROX TF12 FEMMINA DX AUTOLUBR.	
29	00111150010	DADO UNI 5589 M12 6S ZNT	
30	87001000064	ASTA COMANDO TENDITORE PTO ZNT	
31	00111250008	DADO AUTOB.UNI 7473 M12 6S	
32	00111000105	ROSETTA P.13X24X2,5 ZNT UNI 6952	
33	87001000059	MOLLA COMPR. De=19.2 L=152 FILO=3 ZNT	
34	00111300056	VITE TE7/16-20 ANSIB18.2.1UNF L=63.5 ZNT	
35	87001440000	PERNO TENDITORE PTO COMPLETO ZNT	
36	00111990017	BOCCOLA FRIMET TFF 20/16,5	
37	00111500004	ROSETTA 15,2X28X2,5 ZNT UNI 6592TE	
38	00111250002	DADO AUTOB.UNI 7474 M12 6S	
39	87001430000	TENDITORE PTO COMPLETO ZNT	
40	87001000030	DISTANZIALE FISSAGGIO FRIZIONE ZNT	
41	95001000060	BOCCOLA IN OTTONE	
42	87001000049	PERNO FISSAGGIO TENDITORE PTO ZNT	
43	00111000039	SPINA ELASTICA D.5X24 UNI 6873	
44	00111000036	INGRASSATORE M6 DIRITTO	
47	87001000048	ALBERO PULEGGIA TENDITORE PTO ZNT	
48	00777100005	CUSCINETTO CLA 6202 2RS- 15X35X11	
49	95029000007	PULEGGIA RITEGNO CINGHIE	
50	95029000023	DISTANZIALE 15,5X20 L=12,2	
51	00111000015	ROSETTA D.10,5X21X2 ZNT	
52	00111250004	DADO AUTOB.UNI 7473 M10 6S	
53	87001000028	PERNO PULEGGIA OZIOSA ZNT	
54	00777100025	CUSCINETTO CLA 6304 2RS-20X52X15	
55	87001000031	PULEGGIA OZIOSA PTO ZNT	
56	87001000004	DISTANZIALE Ø27XØ20.5X3 ZNT	
57	87001410000	PIASTRA SUPP. PULEG. OZIOSA PTO COMP.CAT	
58	00777803400	FRIZIONE ELETROMAG. OGURA GT2.5-MC08	
59	00111000095	DADO AUTOB.UNI 7474 M8 6S	
60	00111000105	ROSETTA P.13X24X2,5 ZNT UNI 6952	
61	87001000029	DISTANZIALE Ø25.5xØ41.6x10.4 ZNT	

#

P/N

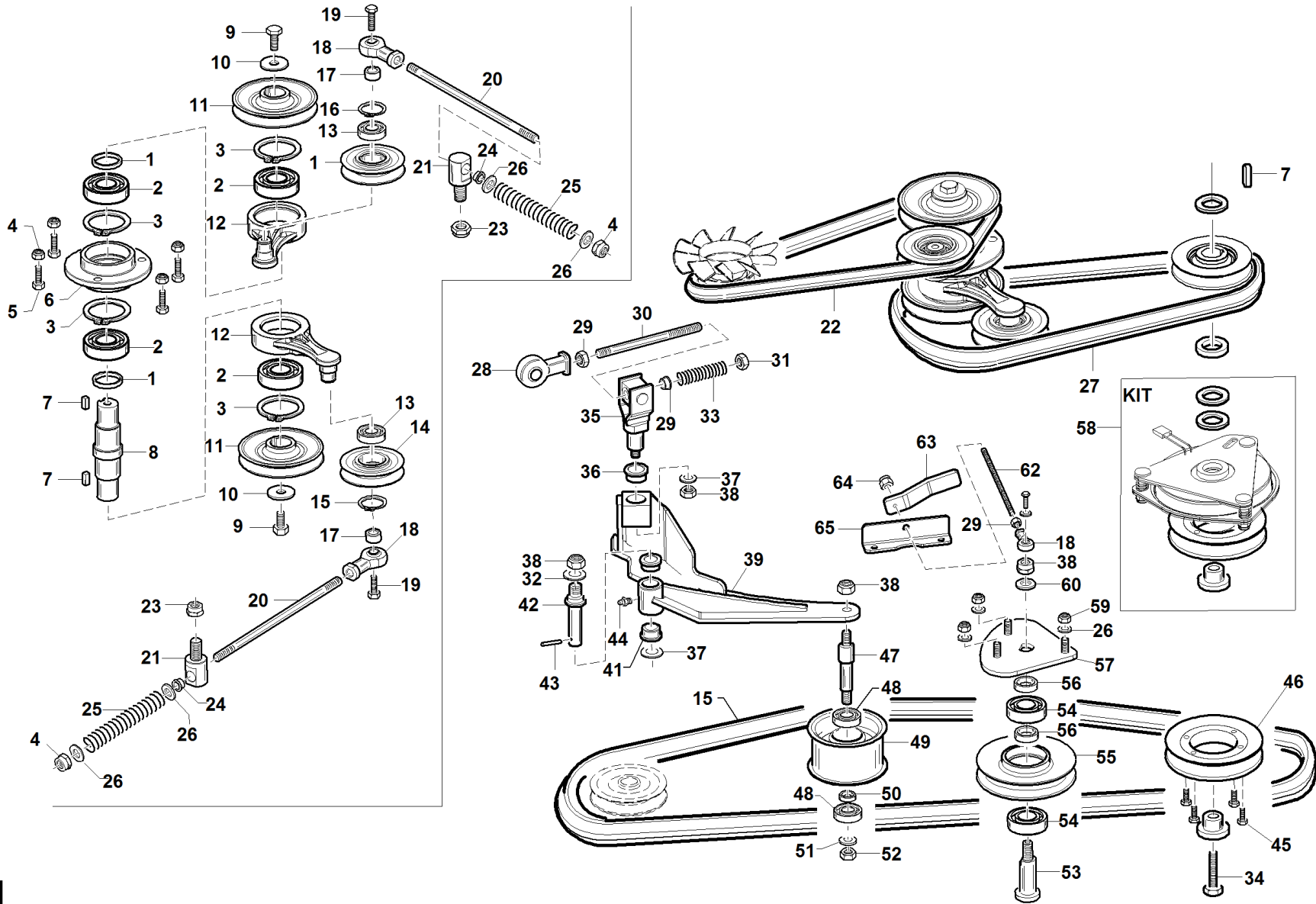
DESCRIPTION

GTR

REF. 06 - 00555501254

62	87001000066	TIRANTE PULEGGIA OZIOSA ZNT	
63	87001000067	MANIGLIA PER TIRANTE PULEGGIA OZIOSA ZNT	
64	00111000035	DADO AUTOB.UNI 7474 M6 6S	
65	87001000065	ANGOLARE PER TIRANTE PULEGGIA OZIOSA CAT	

GTR



S/N

→ **1201001 ÷ 1205013** ←

REF.06 - 00555501806

#	P/N	DESCRIPTION	GTR
1	87001000018	DISTANZIALE Ø35.5XØ30.1X4.5 ZNT	
2	00777100061	CUSCINETTO CLA 6006 2RS1 30X55X13	
3	00111650003	SEGER TIPO I X D.55 UNI 7437	
4	00111000071	DADO AUTOB.UNI 7473 M8 6S	
5	00111300008	VITE TE UNI 5739 M8 X25 8.8 ZNT	
6	87001000016	SUPPORTO ALBERO RINVIO ZNT	
7	00111900022	LINGUETTA 1/4 X 1/4 X 14.5	
8	87001000017	ALBERO RINVIO ZNT	
9	00111300017	VITE TE UNI 5739 M10X22 8.8	
10	00111550010	ROSETTA ELASTICA CONICA UNI 8838 - 10X3	
11	87001000019	PULEGGIA MOTRICE ZNT	
12	87001000020	BRACCIO TENDITORE ZNT	
13	00777100010	CUSCINETTO CLB 6003 2RS 17X35X10	
14	95500320000	PULEGGIA TENDITORE GR.IDROSTATICO	
15	00111980047	CINGHIA OPTIBELT SPB 2330 77-26	
16	00111650005	SEGER TIPO I X D.35 UNI7437	
17	95001000027	DISTANZIALE Ø8.25X14 L=8 'ZNT'	
18	00777200007	TESTA SNODO CF8 M8	
19	00111000033	VITE TE UNI 5739 M8 X30 8.8 ZNT	
20	92001000021	ASTA LEVA TENDICINGHIA ZNT	
21	94010000045	TONDO REGISTRO MOLLA	
22	00111980048	CINGHIA GATES QUAD POWER III XPA 690	
23	00111000080	DADO AUTOB.UNI 7474 M10 6S	
24	00111530002	BOCCOLA FRIMET TFF 8X10 L=9.5	
25	94500000088	MOLLA De=14 I=120 Filo=1.5 ZNT	
26	00111000061	ROSETTA Ø 8,4X24 SP.2 ZNT	
27	00111980038	CINGHIA QUAD POWER III XPA 1082	
28	00777200019	SPHEROX TF12 FEMMINA DX AUTOLUBR.	
29	00111150010	DADO UNI 5589 M12 6S ZNT	
30	87001000064	ASTA COMANDO TENDITORE PTO ZNT	
31	00111250008	DADO AUTOB.UNI 7473 M12 6S	
32	00111000105	ROSETTA P.13X24X2,5 ZNT UNI 6952	
33	87001000059	MOLLA COMPR. De=19.2 L=152 FILO=3 ZNT	
34	00111300056	VITE TE7/16-20 ANSIB18.2.1UNF L=63.5 ZNT	
35	87001440000	PERNO TENDITORE PTO COMPLETO ZNT	
36	00111990017	BOCCOLA FRIMET TFF 20/16,5	
37	00111500004	ROSETTA 15,2X28X2,5 ZNT UNI 6592TE	
38	00111250002	DADO AUTOB.UNI 7474 M12 6S	
39	87001430000	TENDITORE PTO COMPLETO ZNT	
41	95001000060	BOCCOLA IN OTTONE	
42	87001000049	PERNO FISSAGGIO TENDITORE PTO ZNT	
43	00111000039	SPINA ELASTICA D.5X24 UNI 6873	
44	00111000036	INGRASSATORE M6 DIRITTO	
45	00111300039	VITE TE UNI 5737 M6X30 8.8 ZNT	
46	87001000025	PULEGGIA MOTRICE PER FRIZIONE ZNT	
47	87001000048	ALBERO PULEGGIA TENDITORE PTO ZNT	
48	00777100005	CUSCINETTO CLA 6202 2RS- 15X35X11	
49	95029000007	PULEGGIA RITEGNO CINGHIE	
50	95029000023	DISTANZIALE 15,5X20 L=12,2	
51	00111000015	ROSETTA D.10,5X21X2 ZNT	
52	00111250004	DADO AUTOB.UNI 7473 M10 6S	
53	87001000028	PERNO PULEGGIA OZIOSA ZNT	
54	00777100025	CUSCINETTO CLA 6304 2RS-20X52X15	
55	87001000031	PULEGGIA OZIOSA PTO ZNT	
56	87001000004	DISTANZIALE Ø27XØ20.5X3 ZNT	
57	87001410000	PIASTRA SUPP. PULEG. OZIOSA PTO COMP.CAT	
58	95597010000	KIT FRIZIONE GTR	
59	00111000095	DADO AUTOB.UNI 7474 M8 6S	
60	00111000105	ROSETTA P.13X24X2,5 ZNT UNI 6952	

#

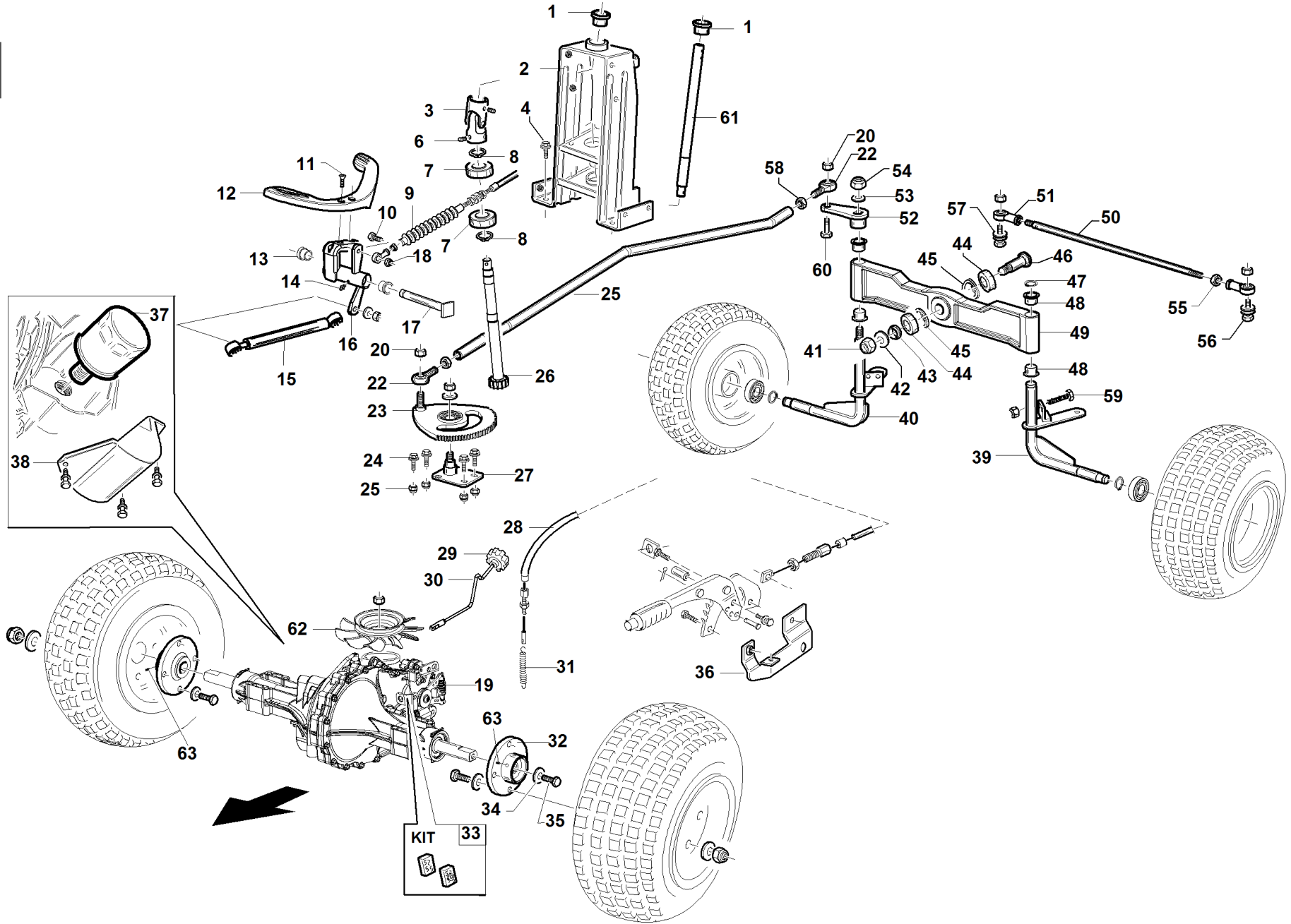
P/N

DESCRIPTION

GTR

REF. 06 - 00555501806

62	87001000066	TIRANTE PULEGGIA OZIOSA ZNT	
63	87001000067	MANIGLIA PER TIRANTE PULEGGIA OZIOSA ZNT	
64	00111000035	DADO AUTOB.UNI 7474 M6 6S	
65	87001000065	ANGOLARE PER TIRANTE PULEGGIA OZIOSA CAT	



#	P/N	DESCRIPTION	GTR
1	95500000029	BOCCOLA STERZO	
2	94500260000	PIANTONE VOLANTE COMPLETO	
3	00777200002	GIUNTO SNODO SINGOLO tipo 1G	
4	00111450003	VITE F/R M8X20 8.8 LISCIA ZNT BIAN.	
5	00111000082	DADO UNI 5588 M8 6S ZNT	
6	00111000147	SPINA ELASTICA D.5X30	
7	00777100008	CUSCINETTO CLB 6204 2RS 20X47X14	
8	00111000057	SEEGER TIPO E X D.20 UNI 7435	
9	92006000012	CAVO COMANDO AVANZAMENTO GTSD	
10	00111000137	VITE TE M6X25 8.8 UNI 5739 ZNT	
11	00111350022	VITE TSPEI M8X30 8.8 UNI 5933 ZNT	
12	95533000003	PEDALE AVANZ. IN ALLUMINIO FORATO	
13	95001000060	BOCCOLA IN OTTONE	
14	00111000036	INGRASSATORE M6 DIRITTO	
15	00777600196	SMORZATORE 100N (104 mm/s)	
16	89001320000	SUPPORTO PEDALE AVANZAMENTO COMPLETO	
17	PZ95533430000	PERNO SUPPORTO PEDALE COMPLETO	
18	00111000035	DADO AUTOB.UNI 7474 M6 6S	
19	87001000012	ASSALE COMPATTO HYDRO GEAR G700	
20	00111250002	DADO AUTOB.UNI 7474 M12 6S	
21	00111000080	DADO AUTOB.UNI 7474 M10 6S	
22	00777200022	TESTA SNODO TM12 M12	
23	87001300000	CORONA STERZO COMPLETA CAT	
24	00111000093	VITE TE UNI 5739 M8 X20 8.8 ZNT	
25	00111000095	DADO AUTOB.UNI 7474 M8 6S	
26	87001000041	ALBERO STERZO ZNT	
27	87001320000	SUPPORTO CORONA STERZO COMPLETO VRN	
28	89001000029	CAVO FRENO STAZIONAMENTO	
29	00111610001	POMELLO TBB20 M6 FEMMINA	
30	87001000058	LEVA BYPASS ZNT	
31	89001000030	MOLLA TRAZIONEDe=14.5 L=73 FILO Ø2.5 ZNT	
32	87001000015	MOZZO RUOTA VRN	
33	95598620000	PASTIGLIE ASSALE HYDRO GEAR GTM/GSM	
34	00111550010	ROSETTA ELASTICA CONICA UNI 8838 - 10X3	
35	00111300075	"VITE TE UNC 3/8""-16X1"" 10.9 ZNT"	
36	PZ95500390000	SUPPORTO FRENO STAZION.COMPL. ZNT	
37	00777650076	FILTRO OLIO ASSALE HY. GEAR G700	
38	95599000121	CARTER PROTEZIONE FILTRO - ASSALE G700	
39	87001240000	SUPPORTO RUOTA COMPLETO SX CAT	
40	87001230000	SUPPORTO RUOTA COMPLETO DX CAT	
41	00111000167	DADO AUTOB.UNI 7473 M16 6S	
42	00111500025	ROSETTA P.17X30X3 UNI 6592 ZNT	
43	87001000033	DISTANZIALE FLANGIATO ZNT	
44	00777100006	CUSCINETTO CLA 6004 2RS-20x42x12	
45	00111650002	SEEGER TIPO I X D.42 UNI 7437	
46	87001000032	PERNO ASSALE POSTERIORE ZNT	
47	00111650013	SEEGER TIPO E D.20X1,75 UNI 7436	
48	00111990017	BOCCOLA FRIMET TFF 20/16,5	
49	87001000007	ASSALE RUOTE STERZANTI VRN	
50	87001000050	TIRANTE STERZO ZNT	
51	00777200027	TESTA SNODO CF10 M10	
52	87001220000	LEVA AZIONAMENTO STERZO COMPLETA CAT	
53	00111000105	ROSETTA P.13X24X2,5 ZNT UNI 6952	
54	00111250002	DADO AUTOB.UNI 7474 M12 6S	
55	00111150002	DADO UNI 5588 M10 6S ZNT	
56	00111300018	VITE TE UNI 5739 M10X35 8.8 ZNT	
57	00111000015	ROSETTA D.10,5X21X2 ZNT	
58	00111150010	DADO UNI 5589 M12 6S ZNT	
59	00111000094	VITE TE UNI 5739 M8 X40 8.8 ZNT	

#

P/N

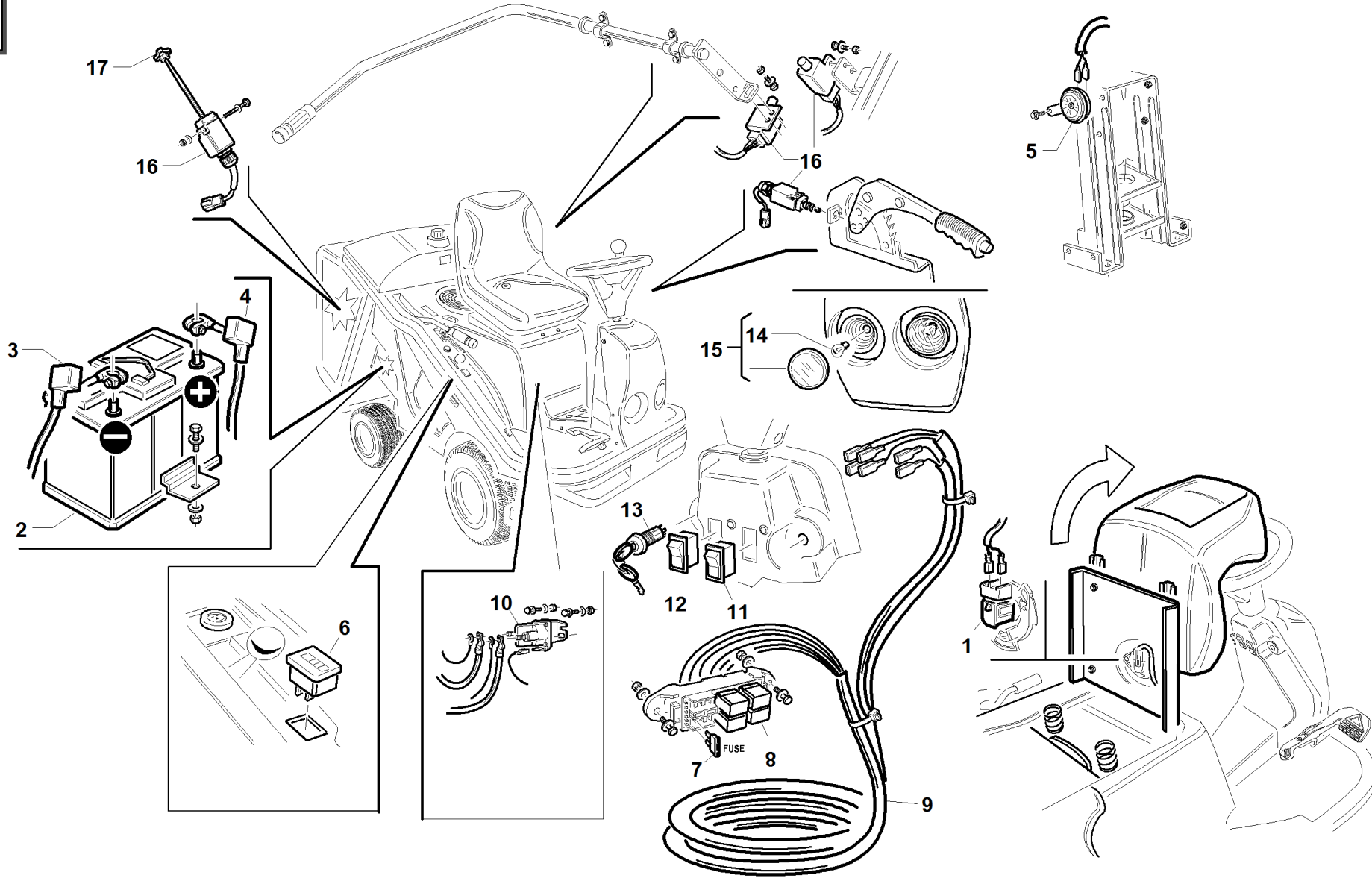
DESCRIPTION

GTR

REF. 07 - 00555501807

60	00111000024	VITE TE UNI 5739 M12X40 8.8	
61	89001000054	ALBERO VOLANTE ZNT	
62	95598800000	KIT VENTOLA-PULEGGIA ASSALE HY GEAR G700	
63	00111960001	GRANO M8X10 UNI 5929 SENZA PUNTA	

GTR



#

P/N

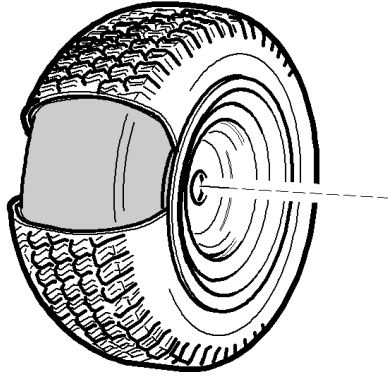
DESCRIPTION

GTR

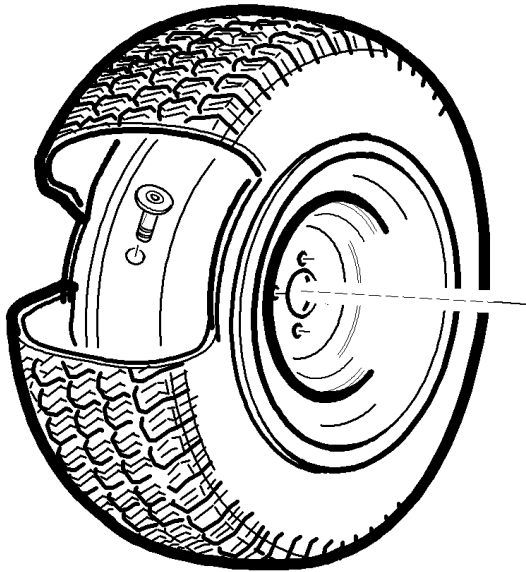
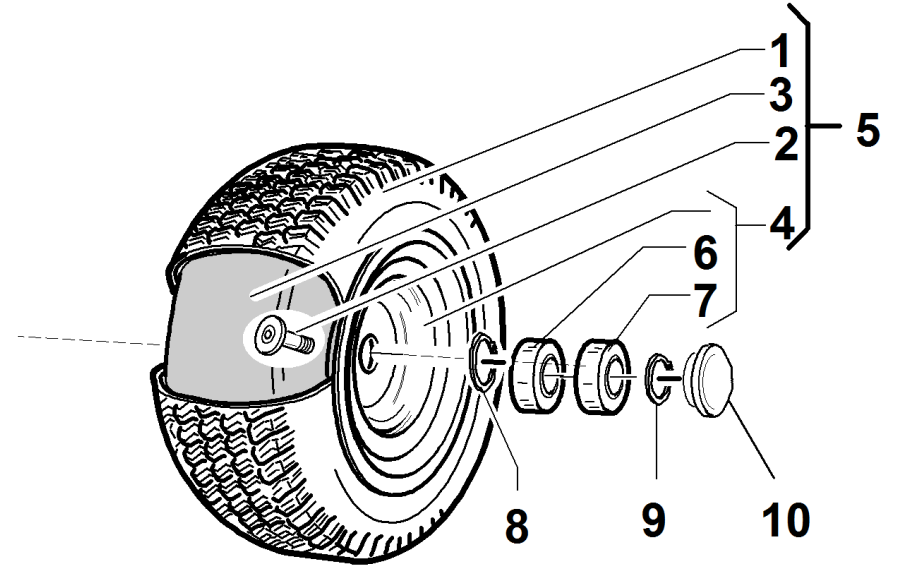
REF. 08 - 00555501808

1	00777800216	MICRO SEDILE 4 CONTATTI 2NC-2NA	
2	00777800071	BATTERIA FIAMM 12V 43Ah-210A (175x210)	
3	89001500004	CAVO BATTERIA NEGATIVO	
4	87001350001	CAVO BATTERIA POSITIVO	
5	00777800022	CLAXON 12 V -A27094-	
6	00777800219	CONTAORE DIGITALE SENDEC	
7	00777800214	MICRO FUSIBILE A LAMA 20 A	
8	00777800059	MICRO-RELAYS 12V IN SCAMBIO	
9	89001500001	CABLAGGIO ELETTRICO CENTRALE GTM155/160	
10	00777800218	SOLENOIDE BRIGGS&STRATTON	
11	00777800221	INTERRUTTORE FRIZIONE	
12	00777800220	INTERRUTTORE LUCI	
13	00777800222	INTERRUTTORE AVVIAMENTO COBO	
14	95599000021	LAMPADINA COMPLETA DI SUPPORTO	
15	00777800137	PROIETTORE 0001.1108	
16	00777800223	MICRO 4 VIE	
17	00111970042	POMELLO FEMMINA THB20M4	

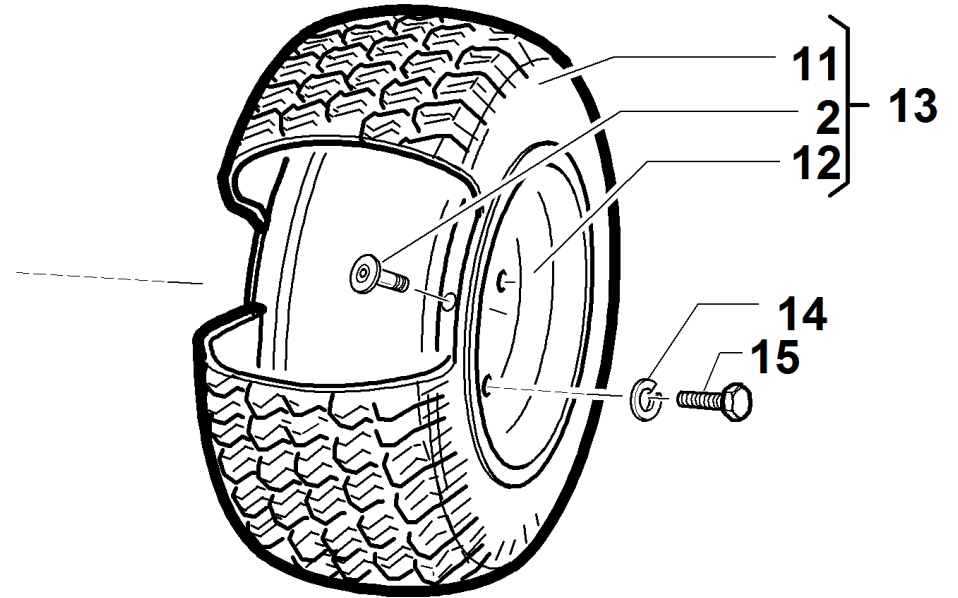
GTR



13"

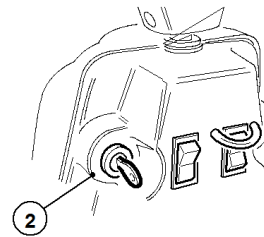
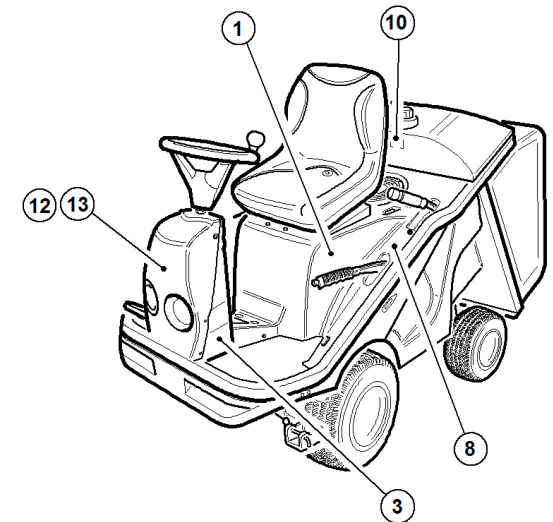
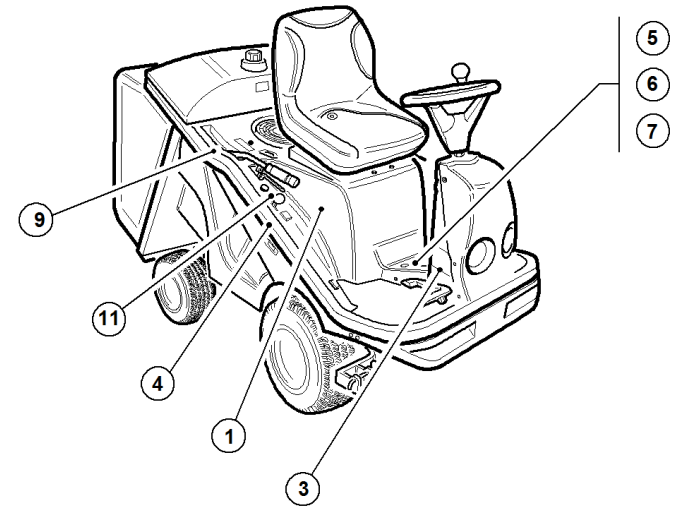
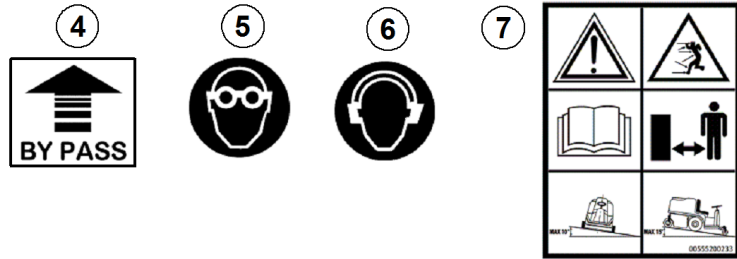
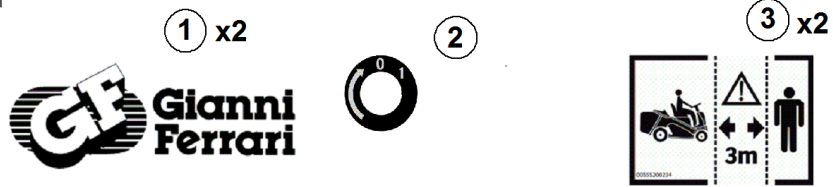


16"



#	P/N	DESCRIPTION	GTR
1	00111940033	PNEUM.CARLISLE 13X5.00-6 4PL TURFMASTER	
2	00111930006	VALVOLA TUBELESS CORTA TR412	
3	00111930001	CAMERA ARIA STT 140-6 TR87 - 13x5.00-6	
4	92003110001	"CERCHIO RUOTA 3.75X6""	
5	87001160000	RUOTA CARLISLE 13X5.00-6 COMPLETA	
6	00777100008	CUSCINETTO CLB 6204 2RS 20X47X14	
7	00777100028	CUSCINETTO CLA 6303 2RS- 17X47X14	
8	00111650013	SEEGER TIPO E D.20X1,75 UNI 7436	
9	00111650034	SEEGER TIPO E X Ø17 - UNI7436	
10	00111970214	TAPPO ROTONDO PIANO Ø52	
11	00111940032	PNEUM.CARLISLE 16x7.50-8 4PL TURFMASTER	
12	87001170001	CERCHIO RUOTA 5.75X8" (4 FORI Ø100)	
13	87001170000	RUOTA CARLISLE 16x7.50-8 COMPLETA	
14	00111550004	ROSETTA ELASTICA M12 DIN 74361	
15	00111300055	VITE TE UNI5740 M12X1.25X25 8.8 ZNT	

GTR



#	P/N	DESCRIPTION	GTR
---	-----	-------------	-----

1	00555200240	DECALCOMANIA GIANNI FERRARI PVC TRAS.	
2	00555200013	DECALCOMANIA AVVIAMENTO	
3	00555200203	DECALCOMANIA SOL. PIATTO E AUX	
4	00555200239	DECALCOMANIA BY-PASS PVC TRASPARENTE	
5	00555200130	DECALCOMANIA PROTEGGERE GLI OCCHI	
6	00555200129	DECALCOMANIA PROTEGGERE L'UDITO	
7	00555200233	DECALCOMANIA SERIGRAFICA DI PERICOLO GTM	
8	00555200241	DECALC. FRENO STAZIONAMENTO PVC TRAS.	
9	00555200238	DECALCOMANIA RIBALTAMENTO CESTO PVC TRAS	
10	00555200163	"DECALCOMANIA CARBURANTE ""BENZINA""	
11	00555200237	DECALC. MIN-MAX-STARTER PVC TRASPARENTE	
12	00555200272	DECALCOMANIA RESINATA "GTR 160"	
13	00555200273	DECALCOMANIA RESINATA "GTR 200"	

www.gianniferrari.com

Advanced grounds care solutions

COMPANY
WITH QUALITY MANAGEMENT
SYSTEM CERTIFIED BY DNV
=ISO 9001 : 2000=



**Gianni
Ferrari**

GIANNI FERRARI S.r.l.

Via Vespucci ,53 (z.ind. Ranaro)
42046 Reggiolo (Reggio Emilia) Italy
Tel. +39.0522.973697 - Fax +39.0522.973707
e-mail: info@gianniferrari.com



OFFICINE BIEFFEBI S.p.A.

Via dell'Artigianato ,7
46023 Gonzaga (Mantova) Italy
Tel. +39.0376.52641 - Fax +39.0376.588270
e-mail: bieffebi@gianniferrari.com

Cod. 00555501800